

**UCHWAŁA NR XVIII/132/2020
RADY MIEJSKIEJ W ULANOWIE**

z dnia 3 grudnia 2020 r.

w sprawie nabycia działki położonej w Kępie Rudnickiej

Na podstawie art. 18 ust. 2 pkt 9 lit. „a” ustawy z dnia 08 marca 1990r. o samorządzie gminnym (Dz.U. z 2020r. poz. 713 ze zm.) **postanawia, co następuje:**

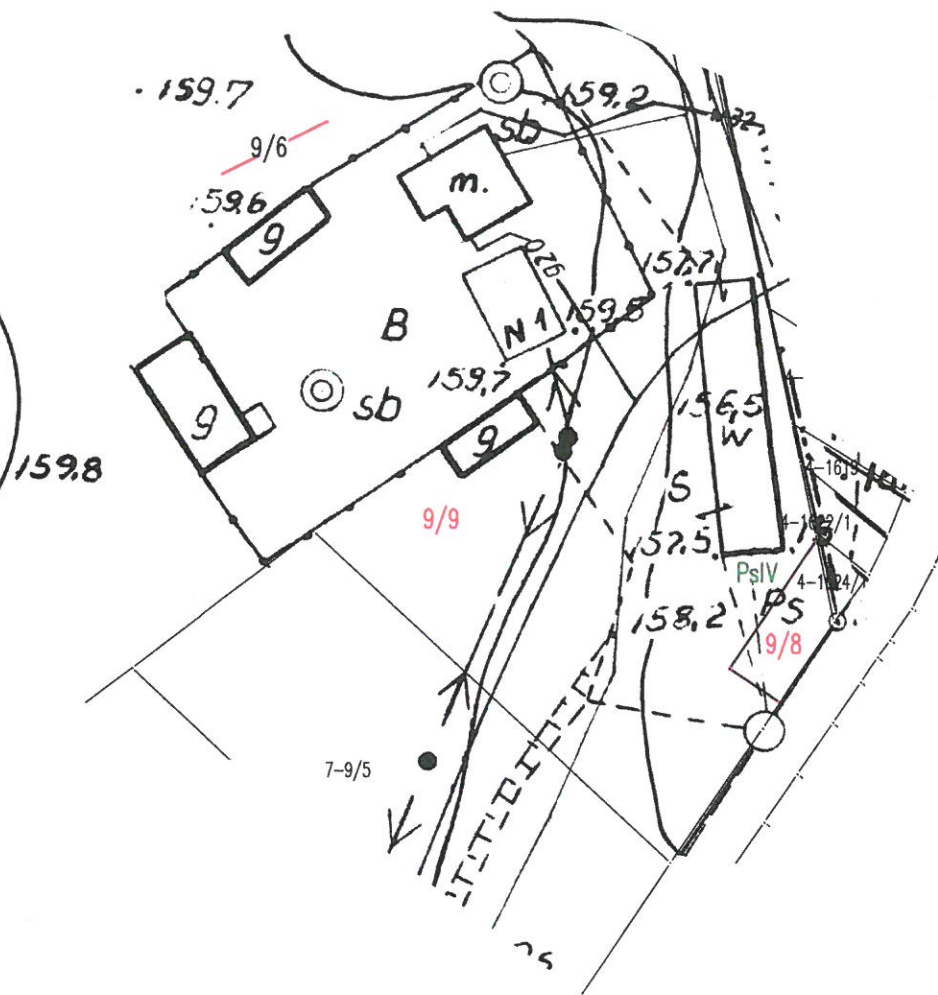
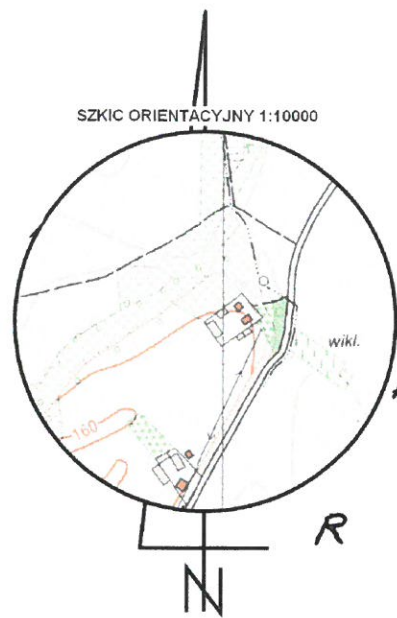
§ 1. Wyraża się zgodę na nabycie działki o nr ew. 9/8 o pow. 0,0133 ha położonej w Kępie Rudnickiej dla której jest prowadzona księga wieczysta nr TB1N/00075949/6 założona w Sądzie Rejonowym w Nisku IV Wydział Ksiąg Wieczystych.

§ 2. Wykonanie uchwały powierza się Burmistrzowi Gminy i Miasta Ulanów.

§ 3. Uchwała wchodzi w życie z dniem podjęcia.

Przewodniczący Rady
Miejskiej w Ulanowie

mgr Waław Piędel

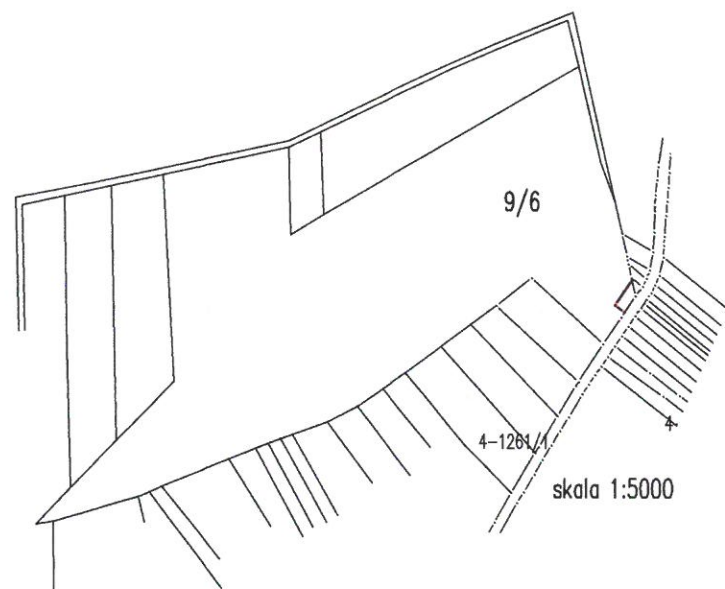


Wykaz synchronizacyjny

Oznaczenie działek wg hipoteki			Oznaczenie działek wg EGiB			
KW	Nr dz.	Pow. ha	Właściciel hipoteczny	Nr Ob	Nr działki	Pow. ha
TB1N/00075949/6	9/6	3,3261	Jacek Paweł Wojtak (Lucjan, Anna), udz. 1/1	Kępa Rudnicka	9/6	3,3261

WYKAZ ZMIAN GRUNTOWYCH														
L.p.	STAN DOTYCHCZASOWY					STAN NOWY PO PODZIALE					Uwagi			
	Numer działki ewidencyjnej	Pole powierzchni działki ewid. [ha]	Rodzaj użytku i klasa			Numer KW	Numer działki ewidencyjnej	Pole powierzchni działki ewid. [ha]	Rodzaj użytku i klasa					
			OFU	OZU	OZK				działce [ha]	OFU		OZU	OZK	[ha]
1.	9/6	3,3261	Br	Ps	IV	0,2650	TB1	9/8	0,0133	Ps	Ps	IV	0,0133	
			N	N	-	0,0270	N/00	9/9	3,3128	Br	Ps	IV	0,2650	
			Ps	Ps	III	0,5430	0759			N	N	-	0,0270	
			Ps	Ps	IV	0,3033	49/6			Ps	Ps	III	0,5430	
			R	R	IIIa	2,0028				Ps	Ps	IV	0,2900	
			R	R	IVa	0,0670				R	R	IIIa	2,0028	
			S	Ps	IV	0,1180				R	R	IVa	0,0670	
										S	Ps	IV	0,1180	

Działka ewidencyjna nr 9/6 podzieliła się na nowe działki 9/8 o pow. 0,0133ha i 9/9 o pow. 3,3128ha.



Poświadczam, że niniejszy dokument został opracowany w wyniku prac geodezyjnych i kartograficznych, których rezultaty zawiera operat techniczny wpisany do ewidencji materiałów państwowego zasobu geodezyjnego i kartograficznego

Organ prowadzący państwowy zasób geodezyjny i kartograficzny: STAROSTA NIŻAŃSKI

Identyfikator ewidencyjny materiału zasobu operatu technicznego: P.1812.2020.1686

Data wpisania operatu technicznego do ewidencji materiałów zasobu: 28-10-2020

Imię, nazwisko, podpis osoby reprezentującej organ: Z up. STAROSTY Bedner KIEROWNIK Ośrodka Dokumentacji Geodezyjnej i Kartograficznej

Niniejszy projekt podziału nieruchomości został zatwierdzony decyzją Burmistrza Gminy i Miasta w Ulanowie nr GG.6831.15.2.2020 z dnia 18.11.2020r.

podpis BURMISTRZA GMINY I MIASTA Stanisław Garbacz

Jedn. ew: 181207_5, Ulanów
Obręb ewidencyjny: 7 Kępa Rudnicka
Ark. mapy ewidencyjnej: 1

MAPA Z PROJEKTEM PODZIAŁU NIERUCHOMOŚCI
opracowanym w trybie przepisów o gospodarce nieruchomościami art. 94 ust.1 pkt 2

Wykazane na mapie granice nieruchomości podlegającej podziałowi są zgodne z danymi ewidencyjnymi.

Mapę wykonał: Ewa Dul-Jedziniak
Nr upr. zaw.: 21478, II
Podpis: -GEO-BUD- nr upr. z 21478
Data: październik 2020r

GEO-BUD
Tadeusz Dul
Motycze Szlacheckie 56
37-415 Zaleszany
tel. 600 158 663, NIP 867 137 67 07