

SCHEMAT SYSTEMU CHŁODNICZEGO - RZUT PARTERU

Jednostka zewnętrzna - parter system I

wydajność chłodnicza 14kW;  
 pobór mocy chłodzenie - 3.79kW;  
 wymiary: 1350x950x330mm  
 waga: 129kg; głośność:52dB(A)

Rozdzielacz PAK-AK52BC

wymiary: 198x450x280mm  
 waga: 9,3kg;

Klimatyzator ścienny

wydajność chłodnicza 2,5kW;  
 wymiary: 305x925x234mm  
 waga: 13,5kg; głośność:20dB(A)  
 filtr plasma duo; pirometryczny pomiar temp.

Klimatyzator ścienny

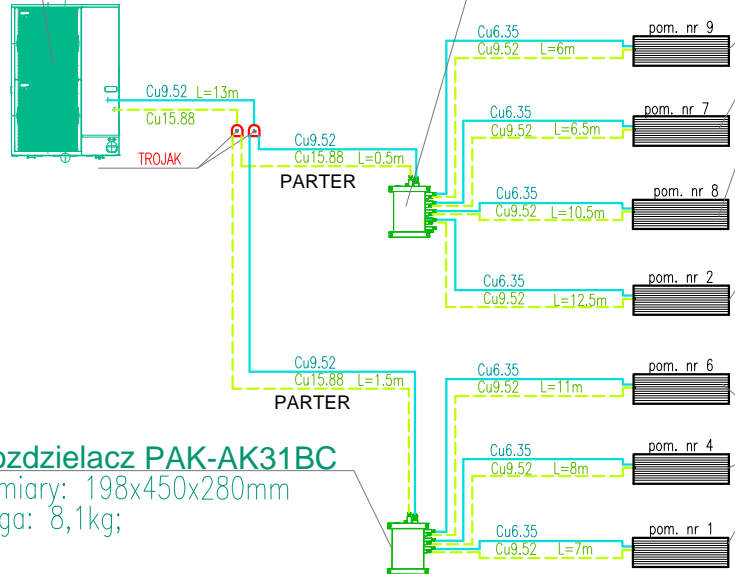
wydajność chłodnicza 3,5kW;  
 wymiary: 305x925x234mm  
 waga: 13,5kg; głośność:21dB(A)  
 filtr plasma duo; pirometryczny pomiar temp.

Klimatyzator ścienny

wydajność chłodnicza 2,5kW;  
 wymiary: 305x925x234mm  
 waga: 13,5kg; głośność:20dB(A)  
 filtr plasma duo; pirometryczny pomiar temp.

Rozdzielacz PAK-AK31BC

wymiary: 198x450x280mm  
 waga: 8,1kg;



Jednostka zewnętrzna - parter system II

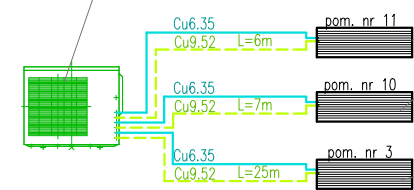
wydajność chłodnicza 5,4kW;  
 pobór mocy chłodzenie - 1,39kW;  
 wymiary: 710x840x330mm  
 waga: 57kg; głośność:53dB(A)

Klimatyzator ścienny

wydajność chłodnicza 2,5kW;  
 wymiary: 305x925x234mm  
 waga: 13,5kg; głośność:20dB(A)  
 filtr plasma duo; pirometryczny pomiar temp.

Klimatyzator ścienny

wydajność chłodnicza 3,5kW;  
 wymiary: 305x925x234mm  
 waga: 13,5kg; głośność:21dB(A)  
 filtr plasma duo; pirometryczny pomiar temp.



<b>PRACOWNIA PROJEKTOWA</b> mgr inż. ZDZISŁAW ŻURECKI 37-450 Stalowa Wola ul. K.E.N. 9/1 Tel/Fax (0-15) 842 71 87				
Nazwa i adres obiektu System chłodzenia dla pomieszczeń biurowych w Urzędzie Gminy i Miasta w Ulanowie ul. Rynek 5 37-410 Ulanów		Branża <b>SANITARNA</b>	Skala BS	
Inwestor: Urząd Gminy i Miasta w Ulanowie ul. Rynek 5 37-410 Ulanów		Nazwa rysunku: Schemat systemu chłodzenia-parter		
	Imię i nazwisko	Nr upr.	Podpis	Stadium:
Projektował	mgr inż. Zdzisław ŻURECKI	156/TBG/94		P. W
	mgr inż. Anna KUPIEC			Nr rys. <b>5</b>
Sprawdził	inż. Stefan TUR	78/TBG/89		Data: 2013-12