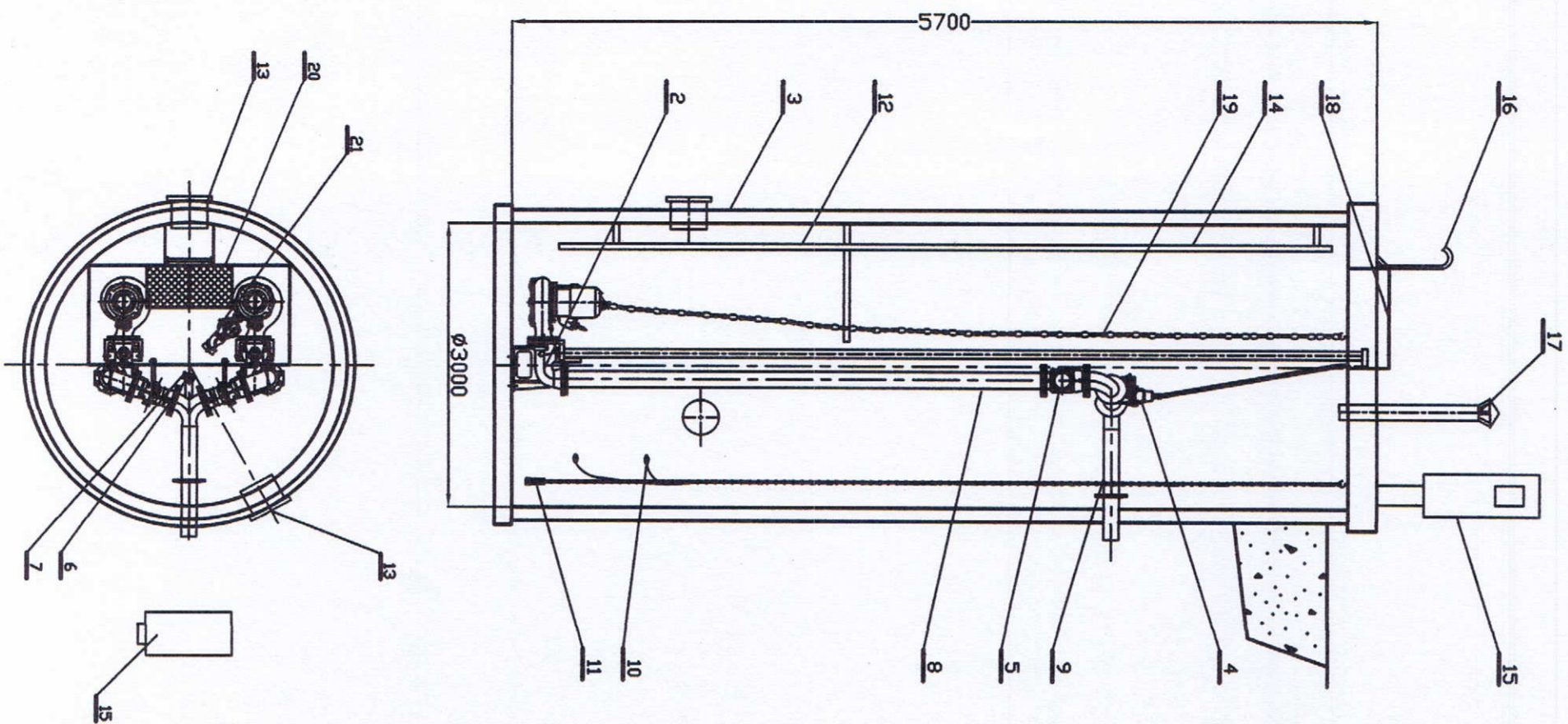


Schemat przepompowni ścieków P1 Bieliny

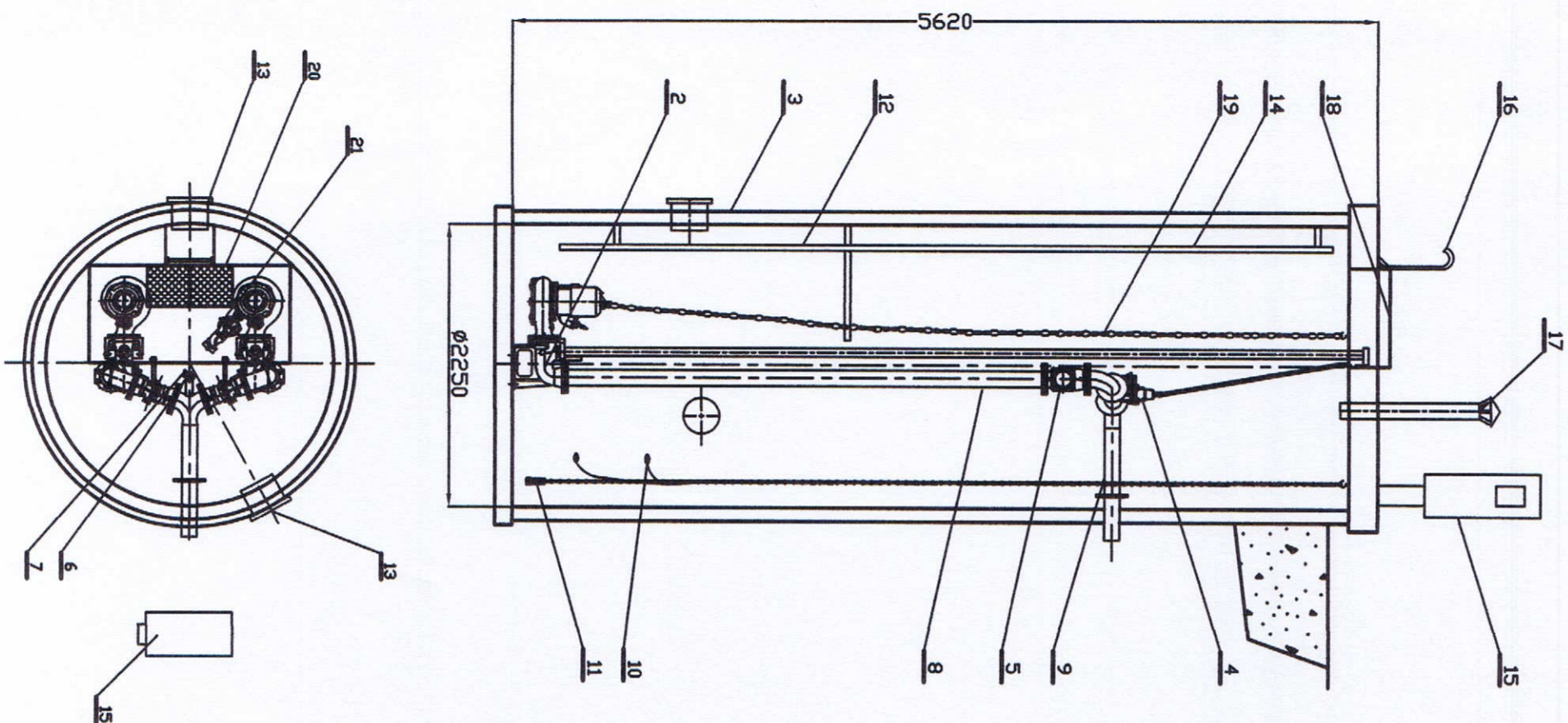


LP	Nazwa	Ilość	Material	Producent
21	Hydrodyn. zawór płuczacy	1	FLYGT	HYDRD PARTNER
20	Podest	1	stal nierdzewna	HYDRD PARTNER
19	Łańcuch	3	stal nierdzewna	HYDRD PARTNER
18	Właz wejściowy	1	stal nierdzewna	HYDRD PARTNER
17	BIDFILT KOMINKOWY DN100	2	stal nierdzewna	HYDRD PARTNER
16	Poręcz	1	stal nierdzewna	HYDRD PARTNER
15	Szafa sterownicza	1	stal nierdzewna	HYDRD PARTNER
14	Prowadnice rurowe	2	stal nierdzewna	
13	Króciec napływowy	2	PVC	
12	Drabinka	1	stal nierdzewna	HYDRD PARTNER
11	Sonda hydrostatyczna	1		
10	Wyłacznik pływakowy	2		
9	Króciec tłoczny	1	stal nierdzewna	HYDRD PARTNER
8	Układ tłoczny	1	stal nierdzewna	HYDRD PARTNER
7	Zawór kulowy	1		
6	Nasada płuczająca T52	1		
5	Zawór zwrotny	2	zeliwo	Jafar
4	Zasuwa nożowa	2	zeliwo	Jafar
3	Zbiornik	1	ISTNIEJĄCY	
2	Kolano stopowe	2	zeliwo	FLYGT
1	Pompa	2		FLYGT

Remont siedmiu przepompowni ścieków zlokalizowanych w Wólce Tanewska dz. nr 275/3, 121/3, Wólka Bielńska dz. nr 112, Głinińska dz. nr 887, Bieliny dz. nr 1052/1, 1296/4, Bielinięc 955/1/3 położonych w Gminie Ulanów

Projektował	Imię i nazwisko	Data	Podpis
Kreślił	Kobylski Rafał	26.06.2014	
Zatwierdził	Andrzej Kugiel	26.06.2014	
Skala	Przepompownia		Nr rys. 1

Schemat przepompowni ścieków P Bielinieć



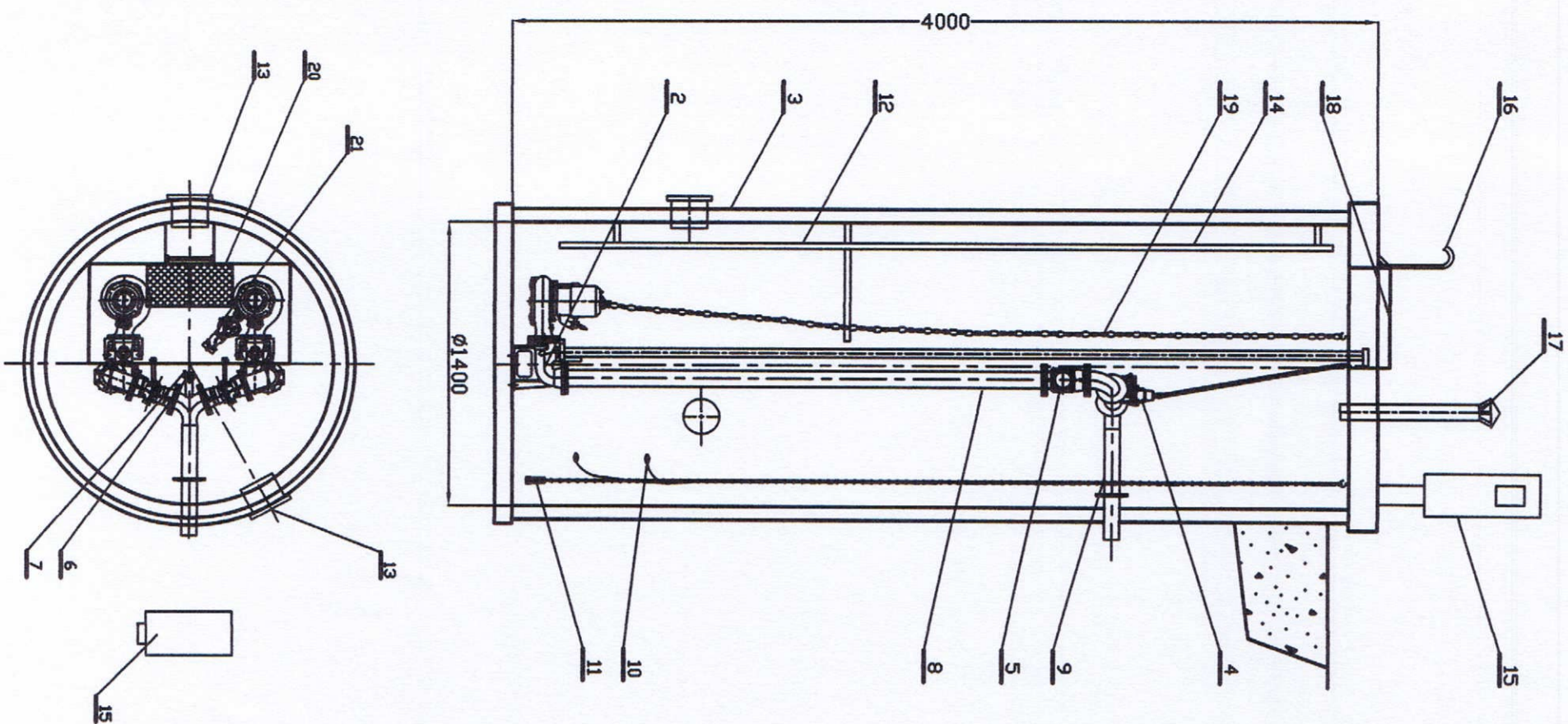
LP	Nazwa	Ilość	Ma.teriał	Producent
21	Hydrodyn. zawór płuczający	1	FLYGT	HYDRD PARTNER
20	Podest	1	stal nierdzewna	HYDRD PARTNER
19	Łańcuch	3	stal nierdzewna	HYDRD PARTNER
18	Właz wejściowy	1	stal nierdzewna	HYDRD PARTNER
17	BIDFIL T KOMINKOWY DN100	2	stal nierdzewna	HYDRD PARTNER
16	Poręcz	1	stal nierdzewna	HYDRD PARTNER
15	Szafa sterownicza	1		HYDRD PARTNER
14	Prowadnice rurowe	2	stal nierdzewna	
13	Króciec napyłkowy	2	PVC	
12	Drabinka	1	stal nierdzewna	HYDRD PARTNER
11	Sonda hydrostatyczna	1		
10	Wytłacznik płytakowy	2		
9	Króciec tłoczny	1	stal nierdzewna	HYDRD PARTNER
8	Układ tłoczny	1	stal nierdzewna	HYDRD PARTNER
7	Zawór kulowy	1		
6	Nasada płuczająca T52	1		
5	Zawór zwrotny	2	zeliwo	Jafar
4	Zasuwa nożowa	2	zeliwo	Jafar
3	Zbiornik	1	ISTNIEJĄCY	
2	Kolano stopowe	2	zeliwo	FLYGT
1	Pompa	2		FLYGT

Remont siedmiu przepompowni ścieków zlokalizowanych w Wólka Tanewska dz. nr 275/3 i 21/3, Wólka Bielinińska dz. nr 112, Gimnanka dz. nr 887, Bieliny dz. nr 1052/1, 1296/4, Bielinieć 955/13 położonych w Gminie Ulanów

Imię i nazwisko	Data	Podpis
Projektował		
Kreślił		
Zatwierdził		
Skala		

Przepompownia P1 Bielinieć
Nr rys. 2

Schemat przepompowni ścieków P Glinianka

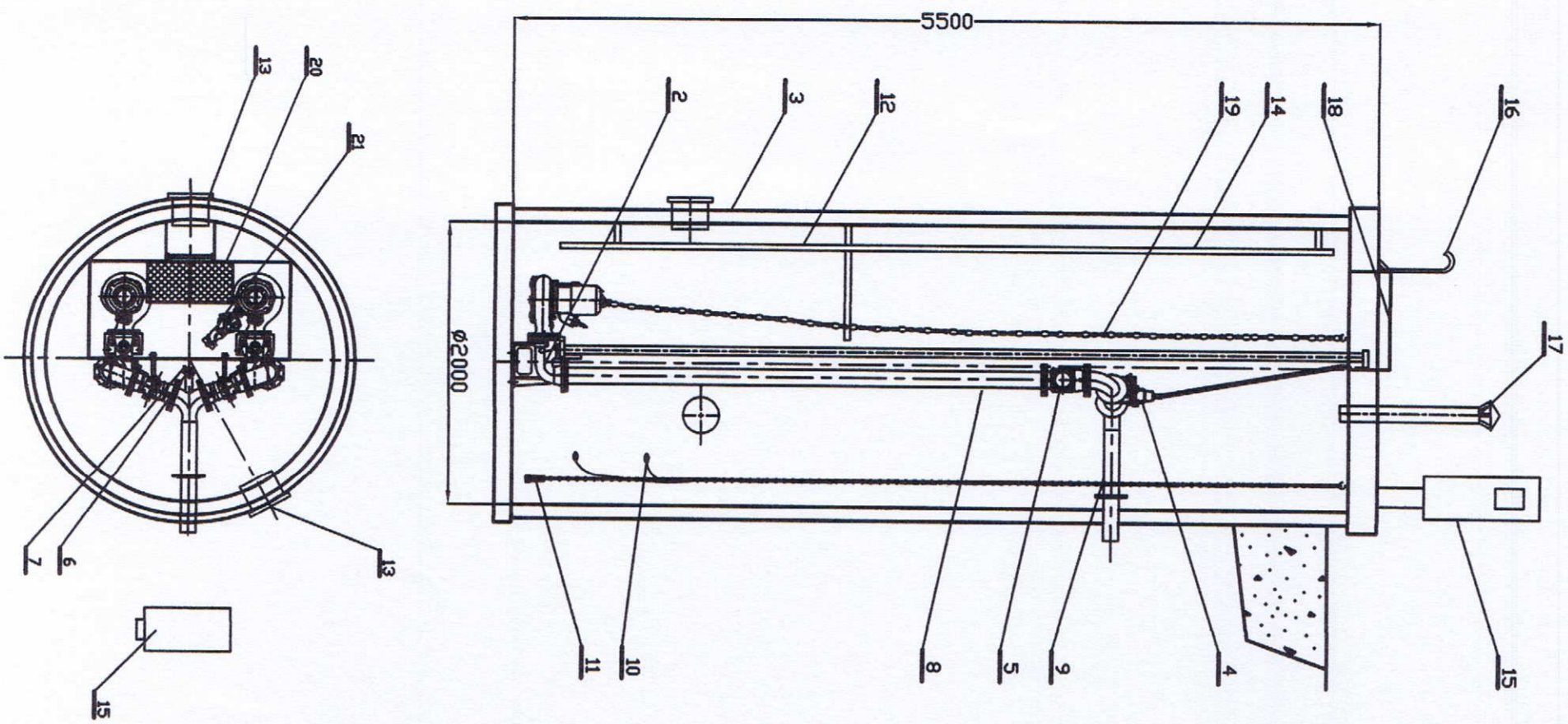


LP	Nazwa	Ilość	Ma.teriał	Producent
21	Hydrodyn. zawór płuczający	1	FLYGT	HYDRD PARTNER
20	Podest	1	stal nierdzewna	HYDRD PARTNER
19	Łańcuch	3	stal nierdzewna	HYDRD PARTNER
18	Właz wejściowy	1	stal nierdzewna	HYDRD PARTNER
17	BIDFILTR KDMINKOWY DN100	2	stal nierdzewna	HYDRD PARTNER
16	Poręcz	1	stal nierdzewna	HYDRD PARTNER
15	Szafa sterownicza	1	stal nierdzewna	HYDRD PARTNER
14	Prowadnice rurowe	2	stal nierdzewna	
13	Króciec napływowy	2	PVC	
12	Drabinka	1	stal nierdzewna	HYDRD PARTNER
11	Sonda hydrostatyczna	1		
10	Wyłacznik pływakowy	2		
9	Króciec tłoczny	1	stal nierdzewna	HYDRD PARTNER
8	Układ tłoczny	1	stal nierdzewna	HYDRD PARTNER
7	Zawór kulowy	1		
6	Nasada płuczająca T52	1		
5	Zawór zwrotny	2	zeliwo	Jafar
4	Zasuwa nożowa	2	zeliwo	Jafar
3	Zbiornik	1	ISTNIEJĄCY	
2	Kolano stopowe	2	zeliwo	FLYGT
1	Pompa	2		FLYGT

Remont siedmiu przepompowni ścieków zlokalizowanych w Wólka Tanewska dz. nr 275/3 i 21/3, Wólka Bielinska dz. nr 112, Glinianka dz. nr 887, Bieliny dz. nr 1052/1, 1296/4, Bielńce 955/13 położonych w Gminie Ulanów

Imię i nazwisko	Data	Podpis
Projektował	15.01.2014	
Kreślił/rysował	15.01.2014	
Zatwierdził		
Skala		

Schemat przepompowni ścieków P Wólka Bielińska

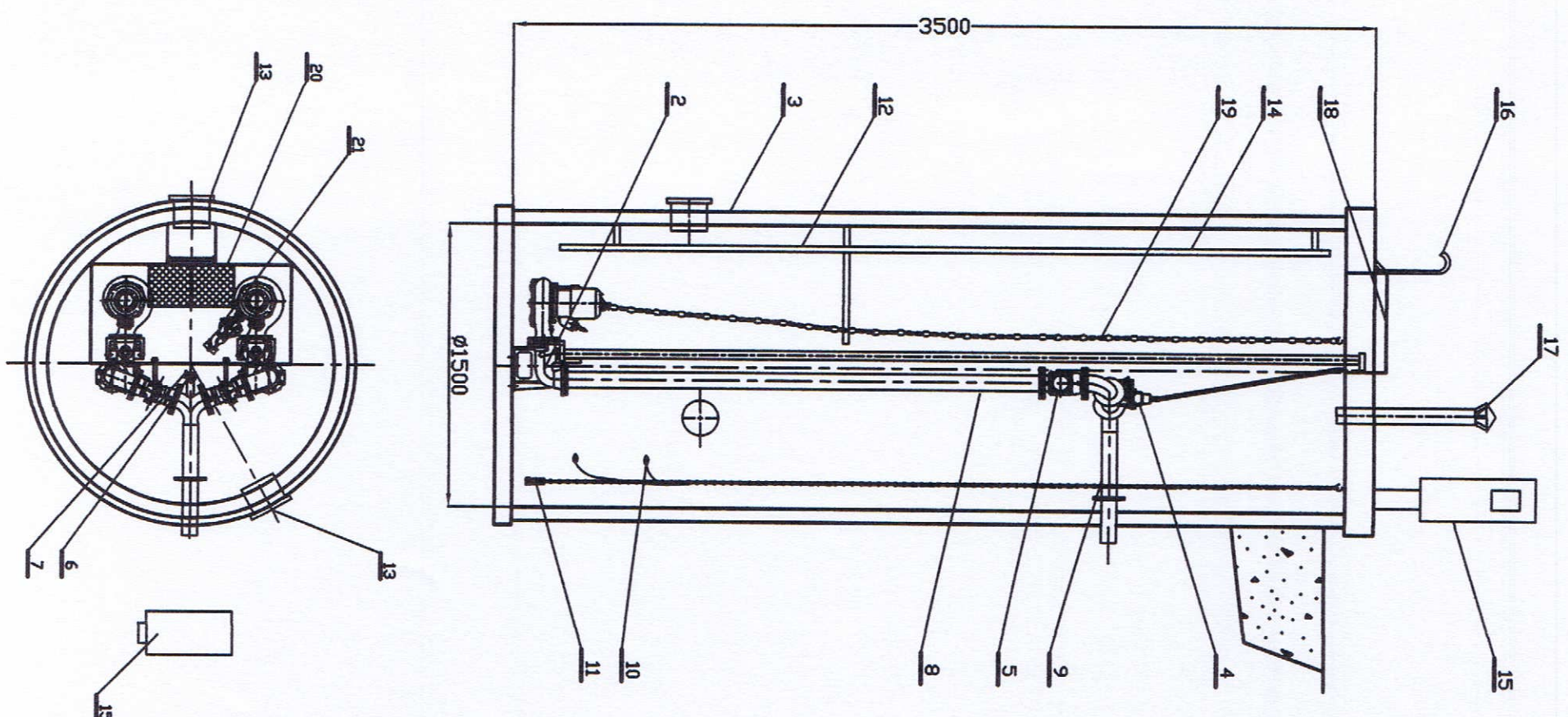


Lp	Nazwa	Ilość	Materiał	Producent
21	Hydrodyn. zawór płuczacy	1	FLYGT	HYDRD PARTNER
20	Podest	1	stal	HYDRD PARTNER
19	Łańcuch	3	stal nierdzewna	HYDRD PARTNER
18	Właz wejściowy	1	stal nierdzewna	HYDRD PARTNER
17	BIDFILT KDMINKOWY DN100	2	stal nierdzewna	HYDRD PARTNER
16	Porecz	1	stal nierdzewna	HYDRD PARTNER
15	Szafa sterownicza	1	stal nierdzewna	HYDRD PARTNER
14	Prowadnice rurowe	2	stal nierdzewna	HYDRD PARTNER
13	Króciec napływowy	2	PVC	
12	Drabinka	1	stal nierdzewna	HYDRD PARTNER
11	Sonda hydrostatyczna	1		
10	Wylącznik pływakowy	2		
9	Króciec tłoczny	1	stal nierdzewna	HYDRD PARTNER
8	Układ tłoczny	1	stal nierdzewna	HYDRD PARTNER
7	Zawór kulowy	1		
6	Nasada płuczająca T52	1		
5	Zawór zwrotny	2	żeliwo	Ja:far
4	Zasuwka nożowa	2	żeliwo	Ja:far
3	Zbiornik	1	ISTNIEJĄCY	
2	Kalano stopowe	2	żeliwo	FLYGT
1	Pompa	2	FLYGT	FLYGT
Lp	Nazwa	Ilość	Materiał	Producent

Remont siedmiu przepompowni ścieków zlokalizowanych w Wólka Tanewska dz. nr 275/3 i 21/3, Wólka Bielińska dz. nr 112, Głinińska dz. nr 887, Bieliny dz. nr 1052/1, 1296/4, Bielinie 955/13, położonych w Gminie Ulanów

Imię i nazwisko	Data	Podpis
Projektował: <i>Krzysztof Opotus</i>	<i>2014</i>	<i>[Signature]</i>
Kreślił/Rysował: <i>Andrzej Rysieł</i>	<i>2014</i>	<i>[Signature]</i>
Zatwierdził:		
Skala: <i>1:1</i>	Przepompownia: <i>P Wólka Bielińska</i>	Nr rys.: <i>4</i>

Schemat przepompowni ścieków P Tobylka

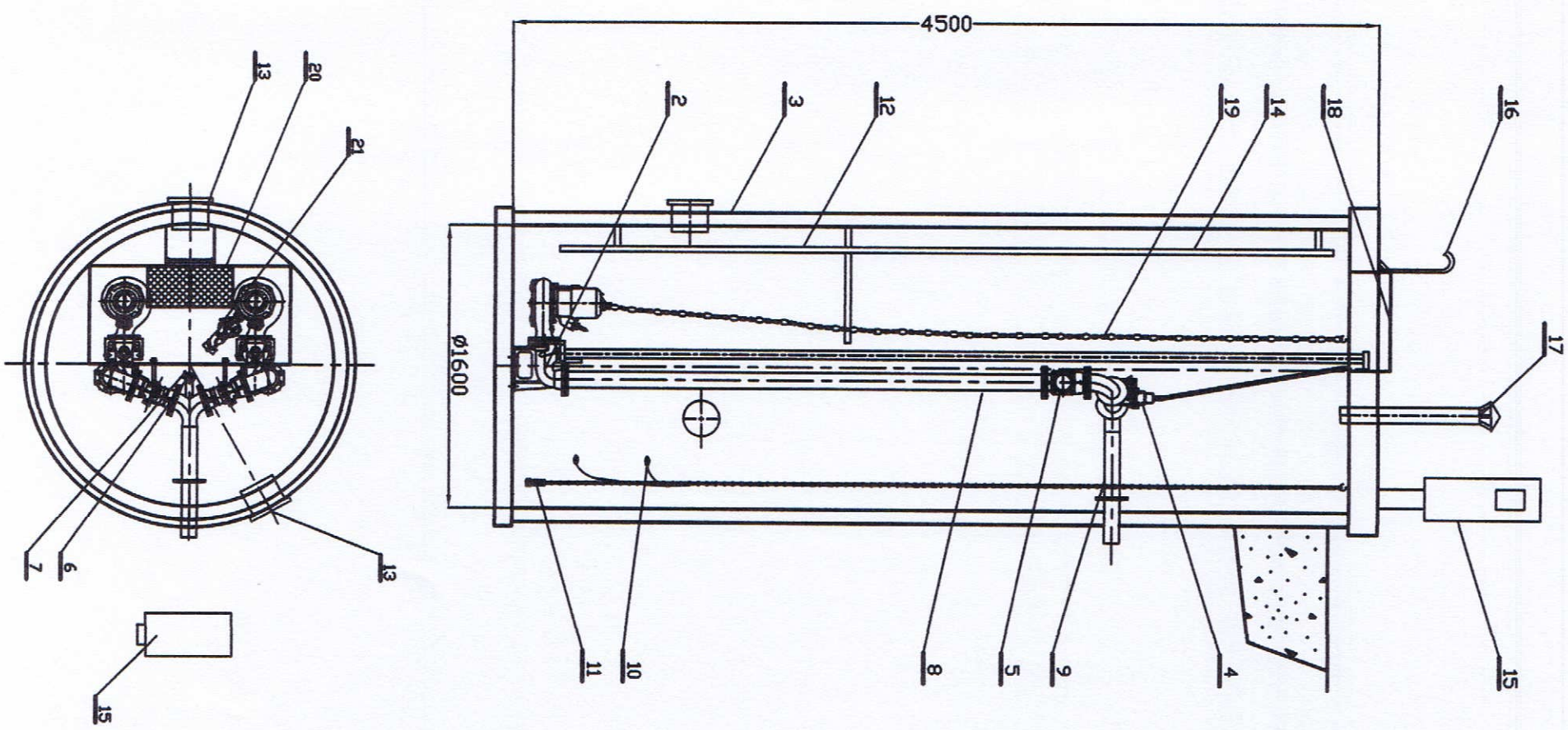


Lp	Nazwa	Ilość	Materiał	Producent
21	Hydrodyn. zawór płuczacy	1	FLYGT	HYDRD PARTNER
20	Podest	1	stal	HYDRD PARTNER
19	Łańcuch	3	stal nierdzewna	HYDRD PARTNER
18	Właz wejściowy	1	stal nierdzewna	HYDRD PARTNER
17	BIDFILT KOMINKOWY DN100	2	stal nierdzewna	HYDRD PARTNER
16	Porecz	1	stal nierdzewna	HYDRD PARTNER
15	Szafa sterownicza	1		HYDRD PARTNER
14	Prowadnice rurowe	2	stal	HYDRD PARTNER
13	Króciec napływowy	2	PVC	
12	Drabinka	1	stal nierdzewna	HYDRD PARTNER
11	Sonda hydrostatyczna	1		
10	Wylącznik pływakowy	2		
9	Króciec tłoczny	1	stal nierdzewna	HYDRD PARTNER
8	Układ tłoczny	1	stal nierdzewna	HYDRD PARTNER
7	Zawór kulowy	1		
6	Nasada płuczająca T52	1		
5	Zawór zwrotny	2	zeliwo	Ja.far
4	Zasuwa nożowa	2	zeliwo	Ja.far
3	Zbiornik	1	ISTNIEJĄCY	
2	Kolano stopowe	2	zeliwo	FLYGT
1	Pompa	2	FLYGT	FLYGT

Remont siedmiu przepompowni ścieków zlokalizowanych w Wólce Tanewska dz. nr 275/3 i 21/3, Wólka Bielinska dz. nr 112, Głinianka dz. nr 887, Bieliny dz. nr 1052/1, 1296/4, Bieliniac 955/13 położonych w Gminie Ulanów

Projektował	Imię i nazwisko	Data	Podpis
Kreślił/Rysował	Łyżichy Spaska	Czerwiec 2014	
Zatwierdził	Andrzej Kączyński	Czerwiec 2014	

Schemat przepompowni ścieków P Wotoszyn

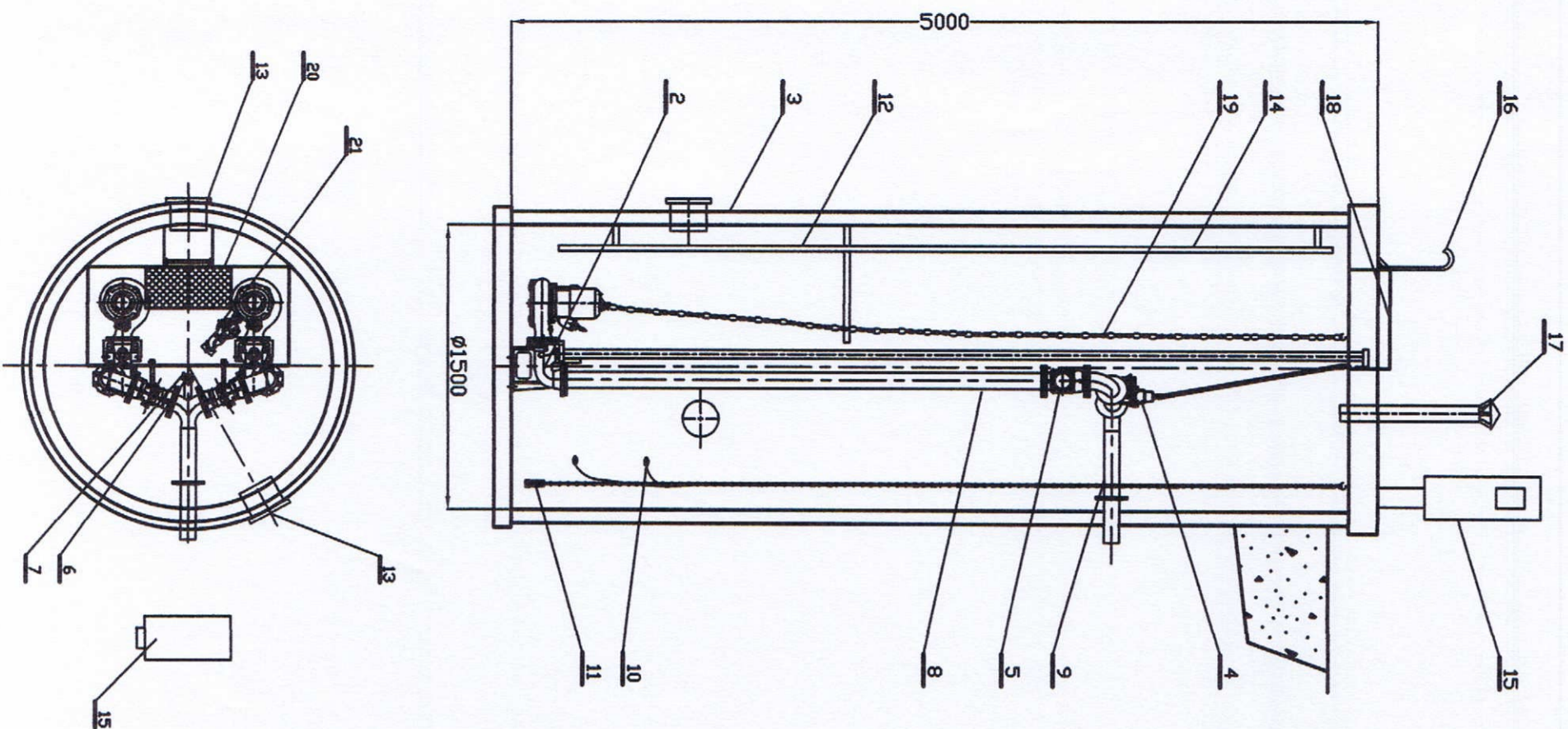


LP	Nazwa	Ilość	Materiał	Producent
21	Hydrodyn. zawór płuczacy	1	FLYGT	HYDRD PARTNER
20	Podest	1	stal	HYDRD PARTNER
19	Kaucuch	3	stal	HYDRD PARTNER
18	Właz wejściowy	1	stal	HYDRD PARTNER
17	BIFILT KOMINKOWY DN100	2	stal	HYDRD PARTNER
16	Porecz	1	stal	HYDRD PARTNER
15	Szafa sterownicza	1	stal	HYDRD PARTNER
14	Prowadnice rurowe	2	stal	HYDRD PARTNER
13	Króciec napływowy	2	PVC	
12	Drabinka	1	stal	HYDRD PARTNER
11	Sonda hydrostatyczna	1		
10	Wyłacznik pływakowy	2		
9	Króciec tłoczny	1	stal	HYDRD PARTNER
8	Układ tłoczny	1	stal	HYDRD PARTNER
7	Zawór kulowy	1	stal	HYDRD PARTNER
6	Nasada płuczająca T52	1		
5	Zawór zwrotny	2	żeliwo	JaFar
4	Zasuwa nożowa	2	żeliwo	JaFar
3	Zbiornik	1	ISTNIEJĄCY	
2	Kalano stopowe	2	żeliwo	FLYGT
1	Pompa	2	FLYGT	FLYGT

Remont siedmiu przepompowni ścieków zlokalizowanych w Wólka Tanewska dz. nr 275/3 i 21/3, Wólka Bielnińska dz. nr 887, Bieliny dz. nr 1052/1; 1296/4, Bielinie 955/13 położonych w Gminie Ulanów

Imię i nazwisko	Data	Podpis
Projektował: <i>Krzysztof Sopotnik</i>	<i>Styczeń 2014</i>	<i>[Signature]</i>
Kreślił/Reżyser: <i>Andrzej Rygiel</i>	<i>Styczeń 2014</i>	<i>[Signature]</i>
Zatwierdził:		
Skala: <i>Przepompownia: P Wotoszyn</i>		Nr rys. <i>6</i>

Schemat przepompowni ścieków P2 Bieliny



LP	Nazwa	Ilość	Ma. teriał	Producent
21	Hydrodyn. zawór płuczający	1	FLYGT	HYDRD PARTNER
20	Podest	1	stal nierdzewna	HYDRD PARTNER
19	Łańcuch	3	stal nierdzewna	HYDRD PARTNER
18	Wiaź wejściowy	1	stal nierdzewna	HYDRD PARTNER
17	BIOFILT KOMINKOWY DN100	2	stal nierdzewna	HYDRD PARTNER
16	Porecz	1	stal nierdzewna	HYDRD PARTNER
15	Szafa sterownicza	1	stal nierdzewna	HYDRD PARTNER
14	Prowadnice rurowe	2	stal nierdzewna	
13	Króciec napływowy	2	PVC	
12	Drabinka	1	stal nierdzewna	HYDRD PARTNER
11	Sonda hydrostatyczna	1		
10	Wyłacznik pływakowy	2		
9	Króciec tłoczny	1	stal nierdzewna	HYDRD PARTNER
8	Układ tłoczny	1	stal nierdzewna	HYDRD PARTNER
7	Zawór kulowy	1		
6	Nasada płuczająca T52	1		
5	Zawór zwrotny	2	żeliwo	Jafar
4	Zasuwa nożowa	2	żeliwo	Jafar
3	Zbiornik	1	ISTNIEJĄCY	
2	Kalano stopowe	2	żeliwo	FLYGT
1	Pompa	2		FLYGT

Remont siedmiu przepompowni ścieków zlokalizowanych w Wólka Tamowska dz. nr 275/3 i 2/1/3, Wólka Bielńska dz. nr 112, Gimniana dz. nr 887, Bieliny dz. nr 1052/1; 1296/4, Bielince 955/1/3 położonych w Gminie Ulanów

Imię i nazwisko	Data	Podpis
Projektował <i>Dyśch Opółka</i>	Gemwie 2014	
Kreślił/Projekt. <i>Mudrzy Ryszard</i>	Grumwie 2014	
Zatwierdził		
Skala	Przepompownia	Nr rys. 7