

PROJEKT BUDOWLANY
PLACU ZABAW I REKREACJI DLA DZIECI

Inwestycja: **Plac zabaw i rekreacji dla dzieci na obszarze wsi Wólka Tanewska.**

Lokalizacja: **Gmina Ulanów**

➤ **Wólka Tanewska; dz. nr 1511, gm. Ulanów**

Inwestor: **Gmina i Miasto Ulanów**

Ulanów, ul Rynek 5

37-410 Ulanów

ZAWARTOŚĆ OPRACOWANIA

I. Część opisowa.

1. Przedmiot i zakres opracowania.
2. Podstawa opracowania.
3. Obszary opracowania.
4. Projekt koncepcyjny placu zabaw i rekreacji.
 - 4.1. Projektowane zagospodarowanie terenu.
 - 4.1.1. Rozwiązania urbanistyczno – architektoniczne.
 - 4.1.2. Kompozycja założenia.
 - 4.1.3. Funkcja użytkowania.
 - 4.1.4. Komunikacja.
 - 4.1.5. Uzbrojenie terenu
 - 4.1.6. Ukształtowanie terenu.
 - 4.1.7. Ukształtowanie zieleni.
 - 4.2. Bilans terenu.
 - 4.3. Elementy małej architektury placu.
 - 4.3.1. Urządzenia zabawkowe.
 - 4.3.2. Urządzenia pomocnicze.
 - 4.3.3. Inne elementy.
5. Uwagi końcowe.

II Załączniki – wypisy z rejestru gruntów oraz wyrisy z mapy ewidencji gruntów

III Część rysunkowa.

1. Miejsca lokalizacji placów rekreacji i zabaw.
2. Projekt koncepcyjny przykładowego, modelowego placu zabaw i rekreacji dla dzieci – („Projekt koncepcyjny placów zabaw i rekreacji dla dzieci” – skala 1:50)
3. Alternatywne możliwości realizacji modelowego placu zabaw i rekreacji dla dzieci.

OPIS DO PROJEKTU KONCEPCYJNEGO PLACU ZABAW I REKREACJI DLA DZIECI

1. PRZEDMIOT I ZAKRES OPRACOWANIA

Opracowanie zawiera projekt koncepcyjny urządzenia placu zabaw i rekreacji dla dzieci, który będzie lokalizowany na terenie Gminy Ulanów w miejscowości Wólka Tanewska.

Projekt obejmuje charakterystykę urbanistyczno – architektoniczną oraz kompozycyjną placu, a także propozycje doboru i rozmieszczenia poszczególnych urządzeń zabawkowych, które można traktować jako wytyczne do uzyskania warunków zabudowy dla poszczególnych inwestycji.

2. PODSTAWA OPRACOWANIA

- Różnicowanie kosztowo – ofertowe rynku.
- Wizja lokalna
- Wypisy z rejestrów gruntów
- Wyrisy z mapy ewidencji gruntów
- Wybrana literatura przedmiotu.

3. OBSZARY OPRACOWANIA

Opracowanie przygotowane jest dla miejscowości położonej na terenie Gminy Ulanów.

3.1. **Wólka Tanewska**; dz. nr 1511, o powierzchni 1,09 ha, plac powstanie na terenie Szkoły Podstawowej w Wólce Tanewskiej.

4. PROJEKT KONCEPCYJNY PLACU ZABAW I REKREACJI

4.1. Projektowane zagospodarowanie terenu.

4.1.1. Rozwiązania urbanistyczno – architektoniczne.

Projektowane place zabaw i rekreacji dla dzieci oparto na rzucie prostokątnym który w zależności od sytuacji – może być podzielony na kilka oddzielnych

elementów. Zastany układ urbanistyczno – architektoniczny każdorazowo narzuca elastyczność w rozwiązywaniu rozmieszczenia urządzeń zabawkowych dostosowując się do indywidualnego charakteru każdej inwestycji. Dotyczy to przede wszystkim rozwiązań osiowo – kompozycyjnych oraz funkcjonalnych.

Należy zapewnić wygodne i estetyczne dojście do placów zabaw oraz kilka miejsc parkingowych (4 – 10) w ich pobliżu. Projektowany modelowy plac zabaw i rekreacji dla dzieci składa się z prostokątnego placu podzielonego na cztery strefy odpowiadające strefom bezpieczeństwa poszczególnych urządzeń zabawkowych.

4.1.2. Kompozycje założenia.

Układ oparty na rzucie prostokąta o wymiarach 16,85 x 7,30 m.

4.1.3. Funkcja użytkowania.

Podstawową funkcją obszaru będzie zabawa i rekreacja dzieci.

4.1.4. Komunikacja.

Do projektowanego placu zabaw i rekreacji należy zapewnić swobodny dostęp dla wszystkich użytkowników. Lokalizacja większości placów zabaw planowana jest na działkach już częściowo zagospodarowanych lub przewidzianych do dalszego zagospodarowania. W tych przypadkach infrastruktura w postaci utwardzonych dróg dojazdowych czy miejsc parkingowych już istnieje bądź jest planowana w połączeniu z innymi projektami inwestycyjnymi. W pozostałych przypadkach należy poprowadzić utwardzoną drogę dojazdową oraz zagospodarować utwardzony parking w ilości (4 – 10) miejsc.

4.1.5. Uzbrojenie terenu.

Dostęp do sieci infrastruktury technicznej na większości działek przewidzianych pod inwestycje mógłby okazać się utrudniony i generujący dodatkowe koszty. Dlatego też nie przewiduje się instalowania dodatkowego oświetlenia placów zabaw ani sanitariatów.

4.1.6. Ukształtowanie terenu.

Pod projektowany modelowy plac zabaw i rekreacji dla dzieci przewiduje się wykorzystanie terenu płaskiego, a w razie niekorzystnych parametrów jego niwelację.

4.1.7. Ukształtowanie zieleni.

W zależności od warunków lokalnych zaleca się tworzenie kompozycji opierając się na już istniejącym drzewostanie, który należy ewentualnie poddać renowacji oraz wycinkom sanitarnym.

Nowych nasadzeń krzewów bądź drzew projekt nie przewiduje.

4.2. Bilans terenu.

Powierzchnia całkowita prostokąta tworzącego plac zabaw i rekreacji wyniesie – 123,005 m².

4.3. Elementy małej architektury placu

4.3.1. Urządzenia zabawkowe.

Urządzenia umieszczane na placach zabaw powinny spełniać określone standardy i normy bezpieczeństwa. W celu wizualizacji przyjęto za wzór urządzenia zabawkowe produkowane przez firmę FIOR sp. z o.o. (53-212 Wrocław, ul Odkrywców 1 – 3/5).

Są to urządzenia z drewna sosnowego, impregnowanego ciśnieniowo – próżniowo środkiem ochrony drewna „Wolmanit CX – 10” (w lekkim odcieniu zieleni), malowane farbami akrylowymi w kolorach pastelowych. Do mocowania urządzeń w podłożu przewiduje się zastosowanie prefabrykowanych bloczków betonowych z osadzonymi kotwami metalowymi. Urządzenia zabawkowe zainstalowane zostaną na podłożu trawiastym.

Instalację urządzeń należy dokonać w oparciu o normy:

- PN 1176-1 „Wyposażenie placów zabaw. Ogólne wymagania bezpieczeństwa i metody badań”;
- PN 1176-7 „Wyposażenia placów zabaw. Wytyczne instalowania, sprawdzania, konserwacji i eksploatacji”;
- PN 1177 „nawierzchnie placów zabaw amortyzujące upadki”

W planowanych placach zabaw i rekreacji proponuje się następujące urządzenia zabawkowe wzorowane ofertą firmy FIOR:

- huśtawka wagowa dwuosobowa z siedziskiem gumowym – 1 szt.,
- zjeżdżalnia średnia ze ślizgiem stalowym – 1 szt.,
- huśtawka podwójna z siedziskiem z gumy – 1 szt.,
- karuzela krzeselkowa – 1 szt.

4.3.2. Urządzenia pomocnicze.

W planowanym projekcie nie przewiduje się urządzeń pomocniczych takich jak kosze czy ławki. Urządzenia takie przewidziane są przy innych inwestycjach zlokalizowanych w obrębie działek na których planowane są place zabaw bądź stanowią już istniejąca infrastrukturę dodatkową sąsiadujących szkół bądź świetlic czy przedszkoli.

4.3.3. Inne elementy.

Przed wejściem na plac należy umieścić tablicę informacyjną, na której znajdują się podstawowe informacje o placu, regulamin, telefony alarmowe itp.

5. UWAGI KOŃCOWE

Wszelkie prace budowlane i instalacyjne winny być prowadzone:

- pod nadzorem osób posiadających odpowiednie uprawnienia;
- zgodnie z aktualnie obowiązującymi branżowymi, normami i przepisami BHP;
- z zastosowaniem materiałów posiadających certyfikaty na znak bezpieczeństwa, wykazujący, że zapewniona jest zgodność z kryteriami technicznymi określonymi na podstawie polskich norm, aprobat technicznych oraz właściwych przepisów i dokumentów technicznych.

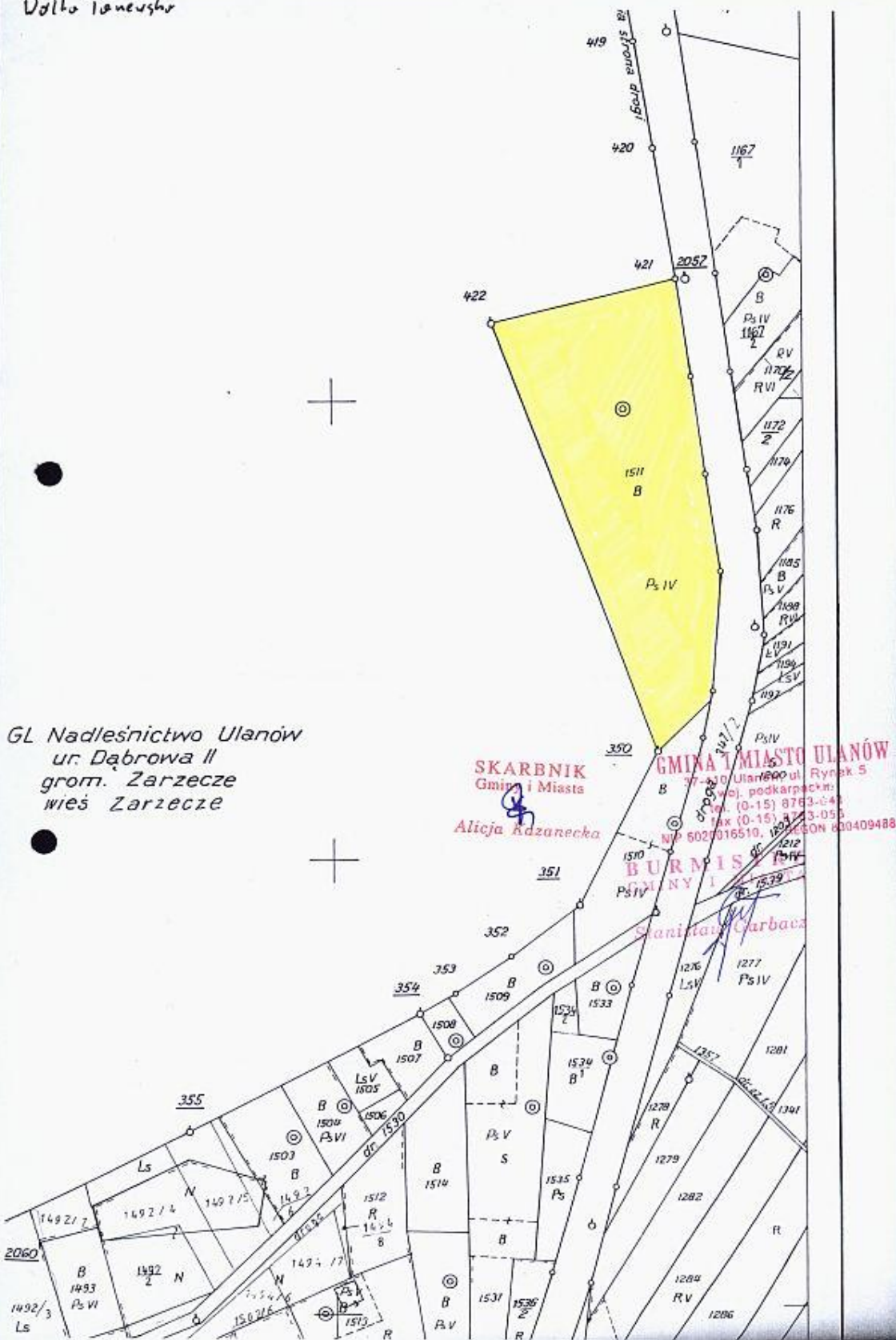
CZEŚĆ RYSUNKOWA

1. Miejsca lokalizacji placów rekreacji i zabaw.
 - 1.1. Wólka Tanewska; dz. nr 1511, gm. Ulanów (1:2000)
2. Szkice planowanych urządzeń zabawkowych oraz rzuty poziome i pionowe (z zaznaczeniem stref bezpieczeństwa).
3. Projekt koncepcyjny przykładowego, modelowego placu zabaw i rekreacji dla dzieci – („Projekt koncepcyjny placów zabaw i rekreacji dla dzieci” – skala 1:50).
4. Alternatywne możliwości realizacji modelowego placu zabaw i rekreacji dla dzieci.

W przypadku działek których kształt mógłby wykluczyć możliwość zainstalowania urządzeń zabawkowych zgodnie z rozmieszczeniem przedstawionym w rysunku dołączonym do pkt. 3, części rysunkowej niniejszego projektu koncepcyjnego, dopuszcza

się możliwość rozmieszczenia nieregularnego urządzeń zabawkowych z zachowaniem niezbędnych stref bezpieczeństwa.

Volko Tanusko



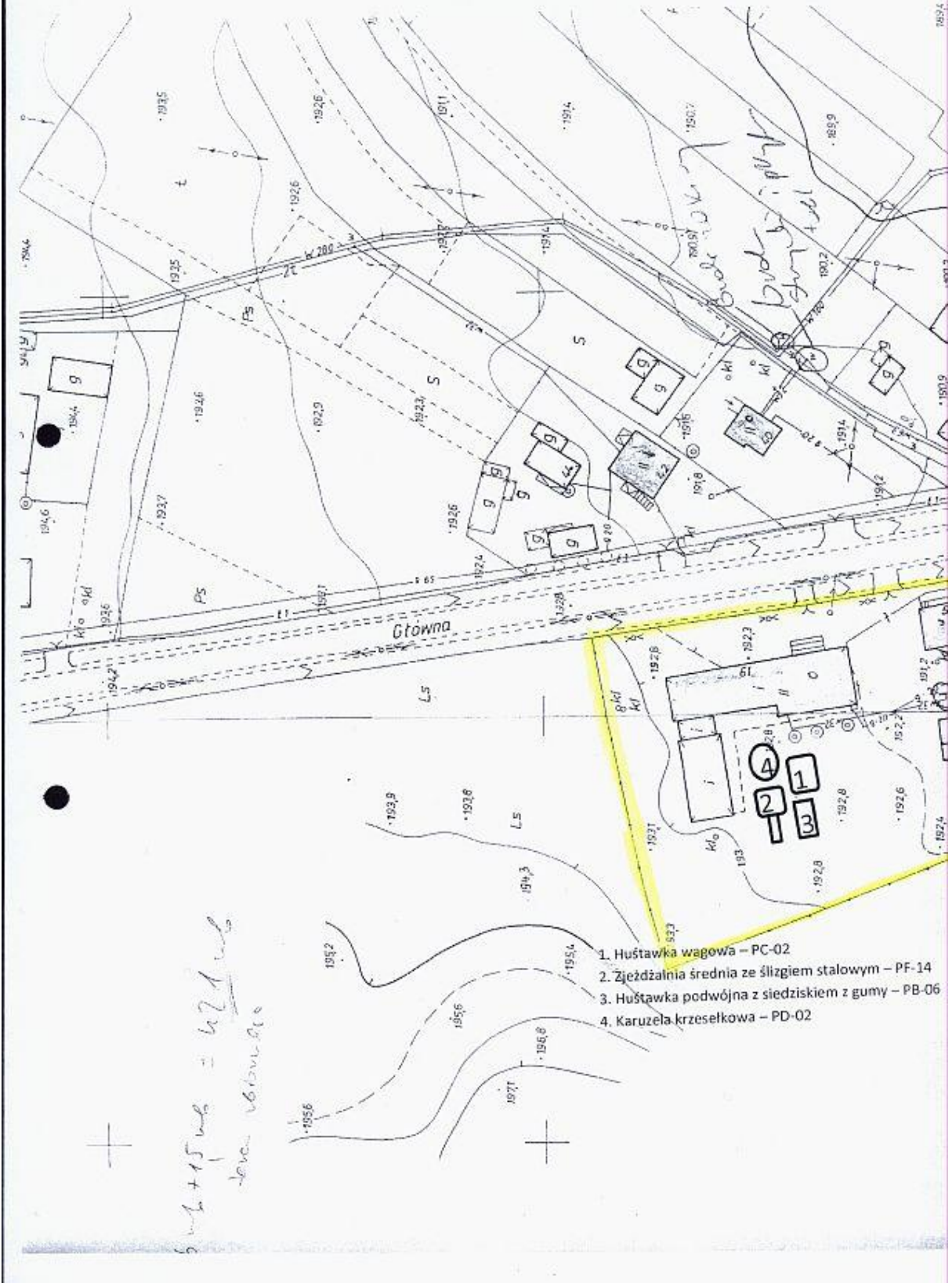
GL Nadleśnictwo Ulanów
 ul. Dąbrowa II
 grom. Zarzecze
 wieś Zarzecze

SKARBNIK
 Gminy i Miasta
 Alicja Kazanecka

GMINA I MIASTO ULANÓW
 ul. Rynek 5
 37-450 Ulanów
 tel. (0-15) 8763-640
 fax (0-15) 8763-053
 NIP 6027016510, REGON 140409488

BURMISTRZOWA
 Stanisław Garbacz

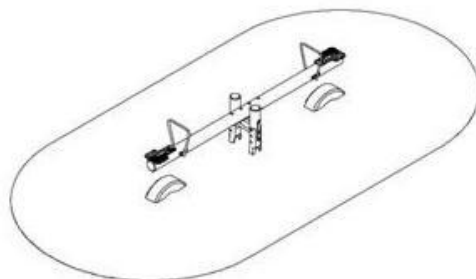
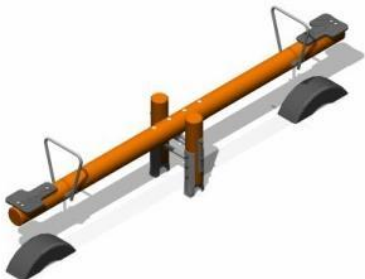
PLAN ZAGOSPODAROWANIA DZIAŁKI



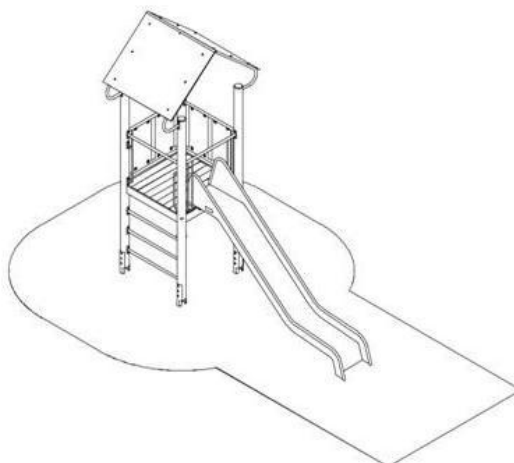
1. Huśtawka wagowa – PC-02
2. Zjeżdżalnia średnia ze ślizgiem stalowym – PF-14
3. Huśtawka podwójna z siedziskiem z gumy – PB-06
4. Karuzela krzeselkowa – PD-02

Urządzenia zabawkowe przewidziane w projekcie oraz szkice uwzględniające strefy bezpieczeństwa.

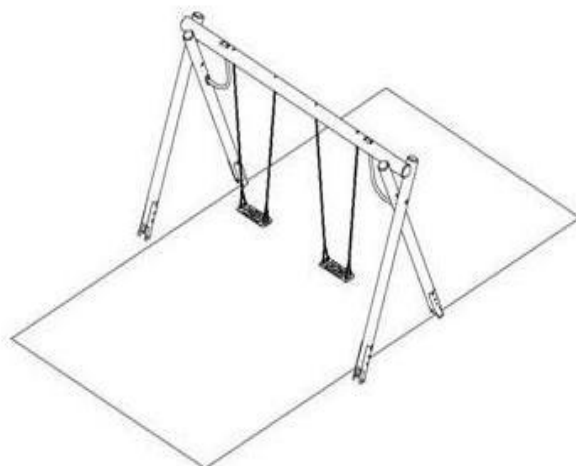
- huśtawka wagowa



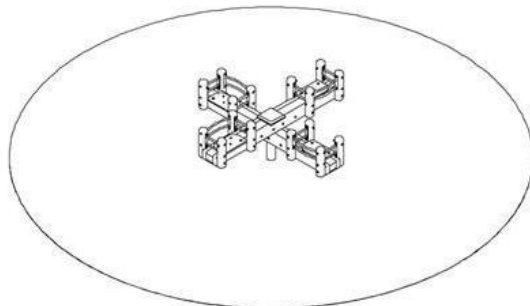
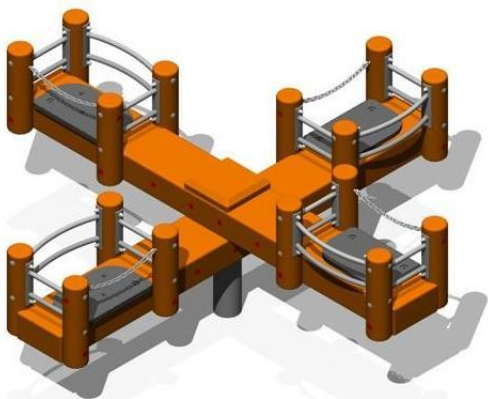
- zjeżdżalnia średnia ze ślizgiem stalowym



- huśtawka podwójna z siedziskiem z gumy

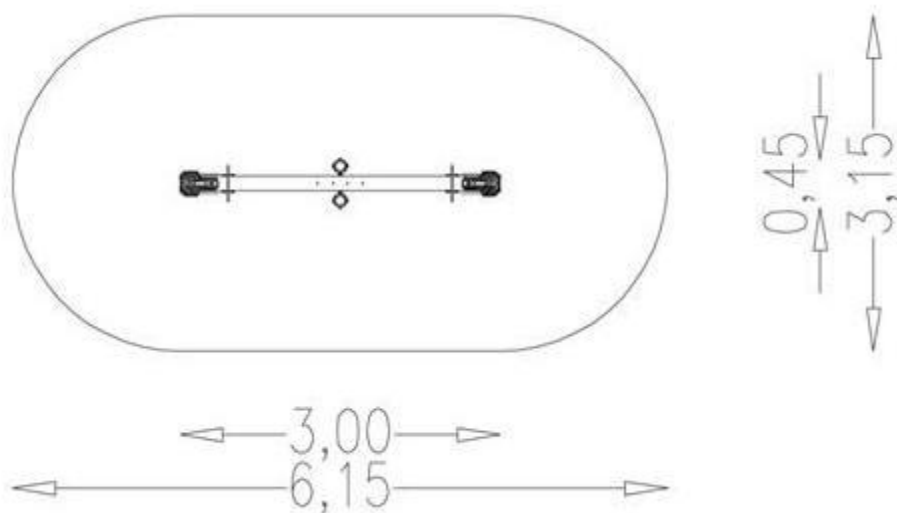
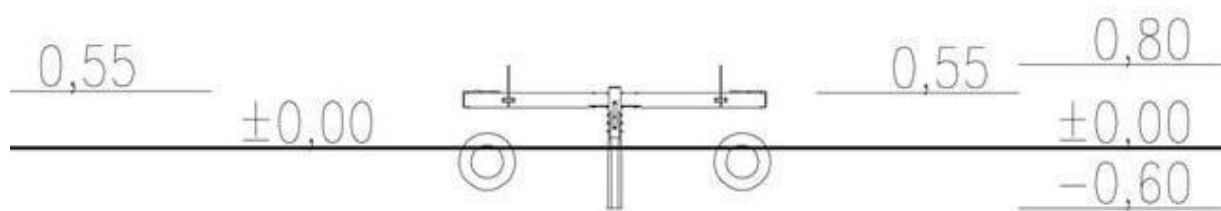
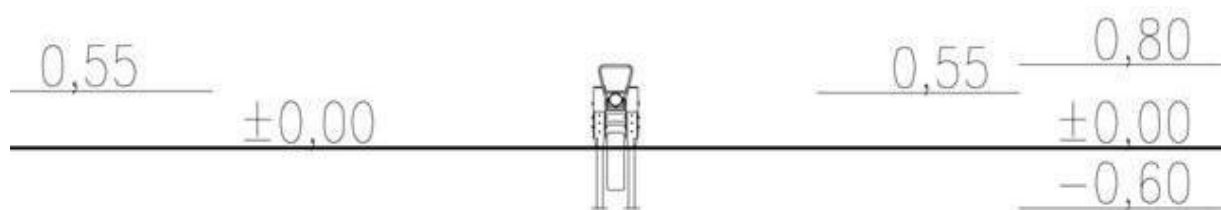


➤ karuzela krzeselkowa

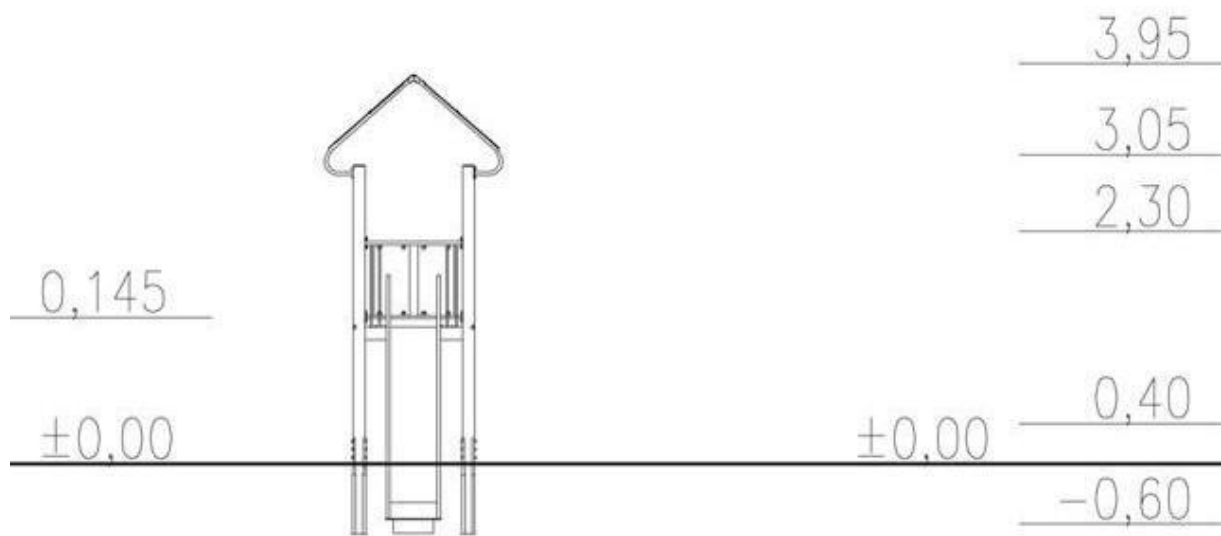
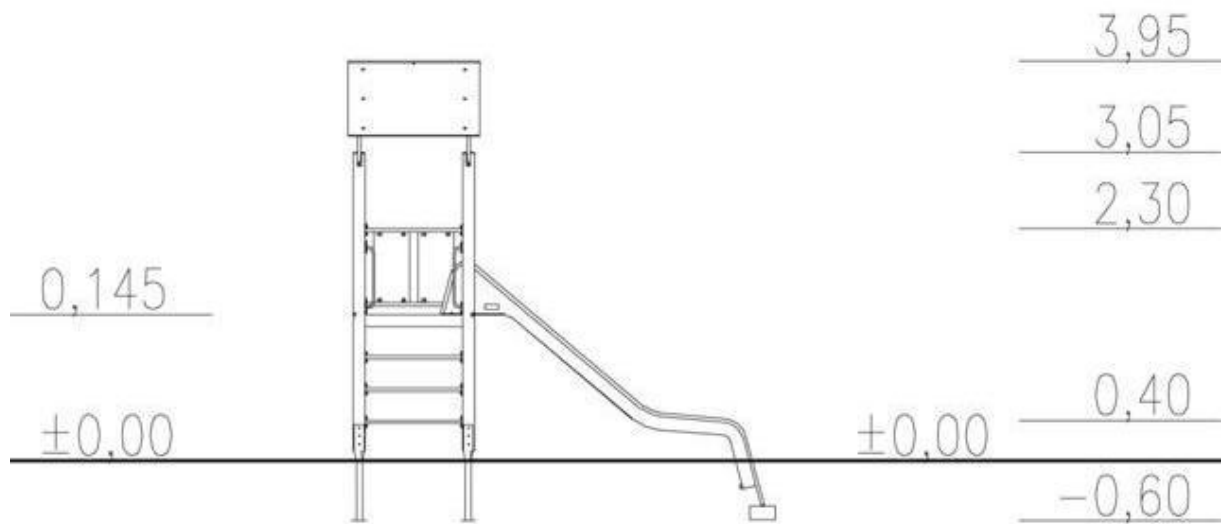


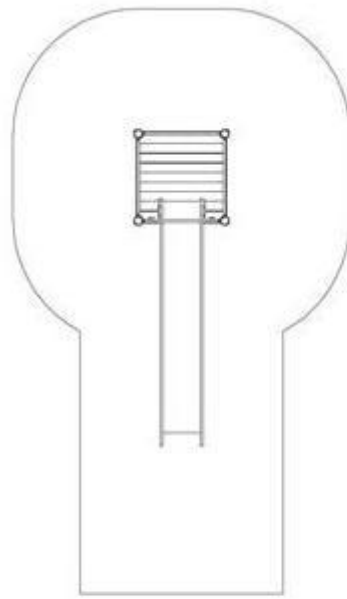
Rzuty poziome i pionowe przewidzianych w projekcie urządzeń zabawkowych z podanymi wymiarami urządzeń oraz stref bezpieczeństwa.

- huśtawka wagowa

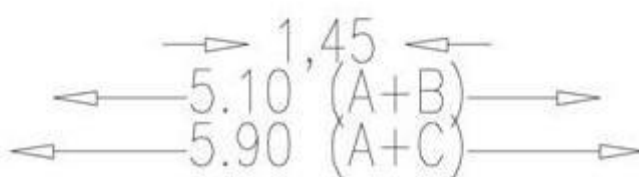
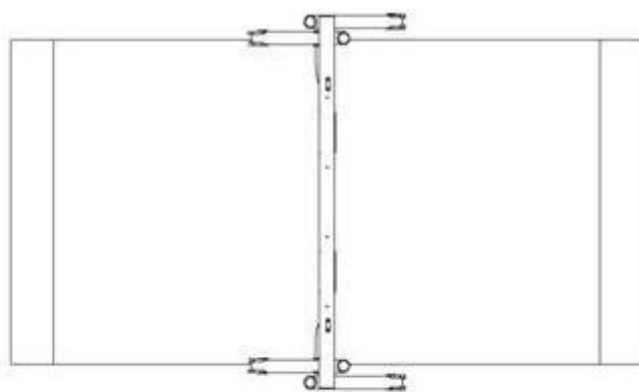
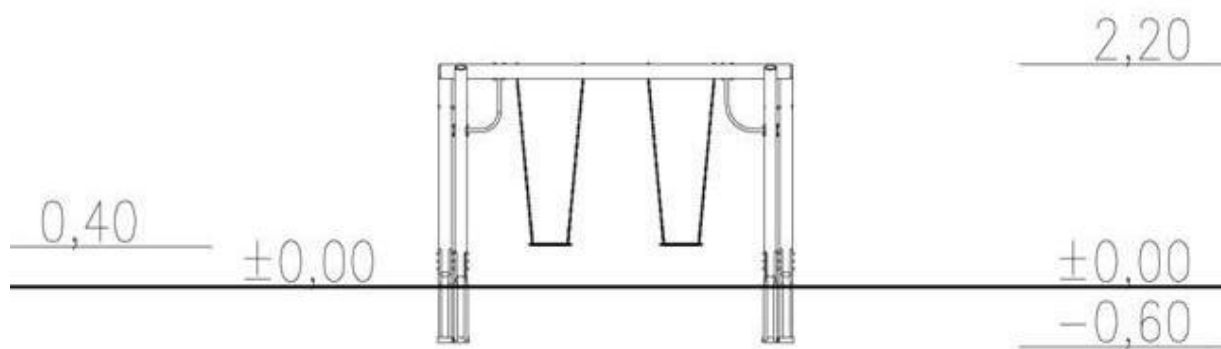
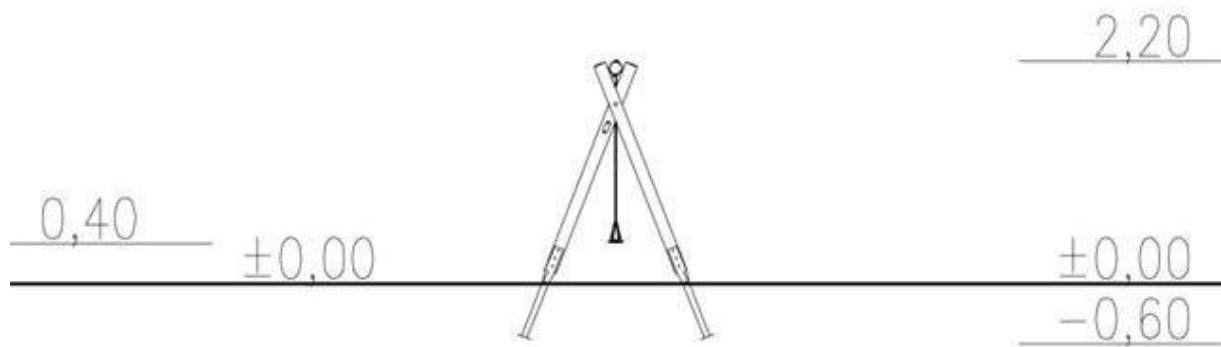


➤ zjeżdżalnia średnia ze ślizgiem stalowym

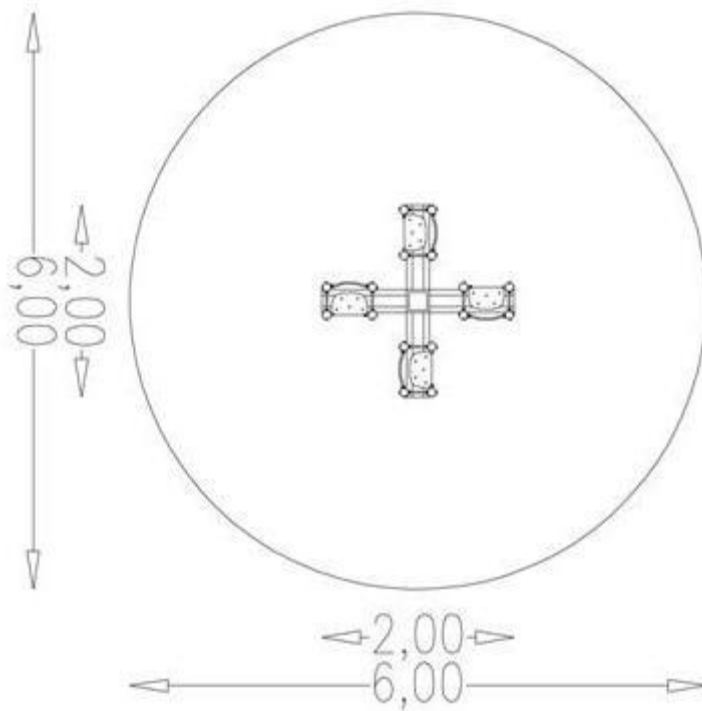
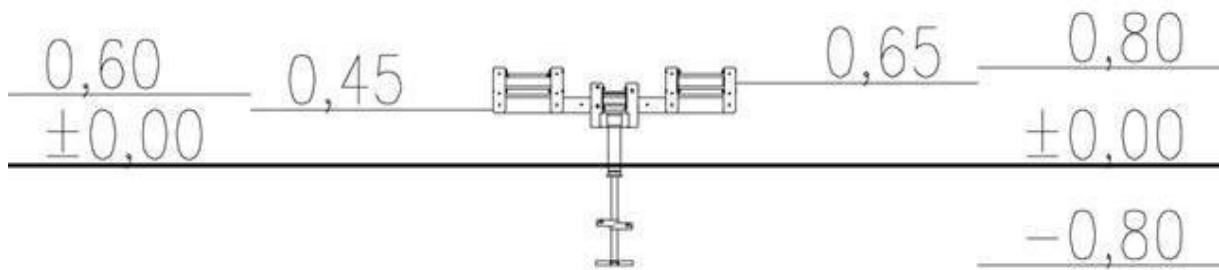
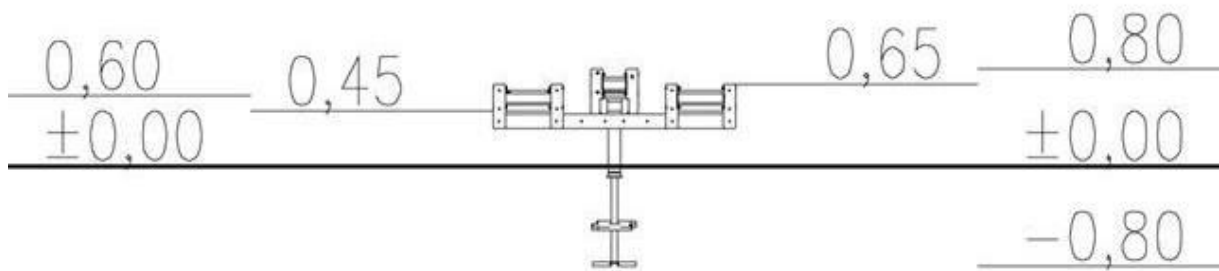


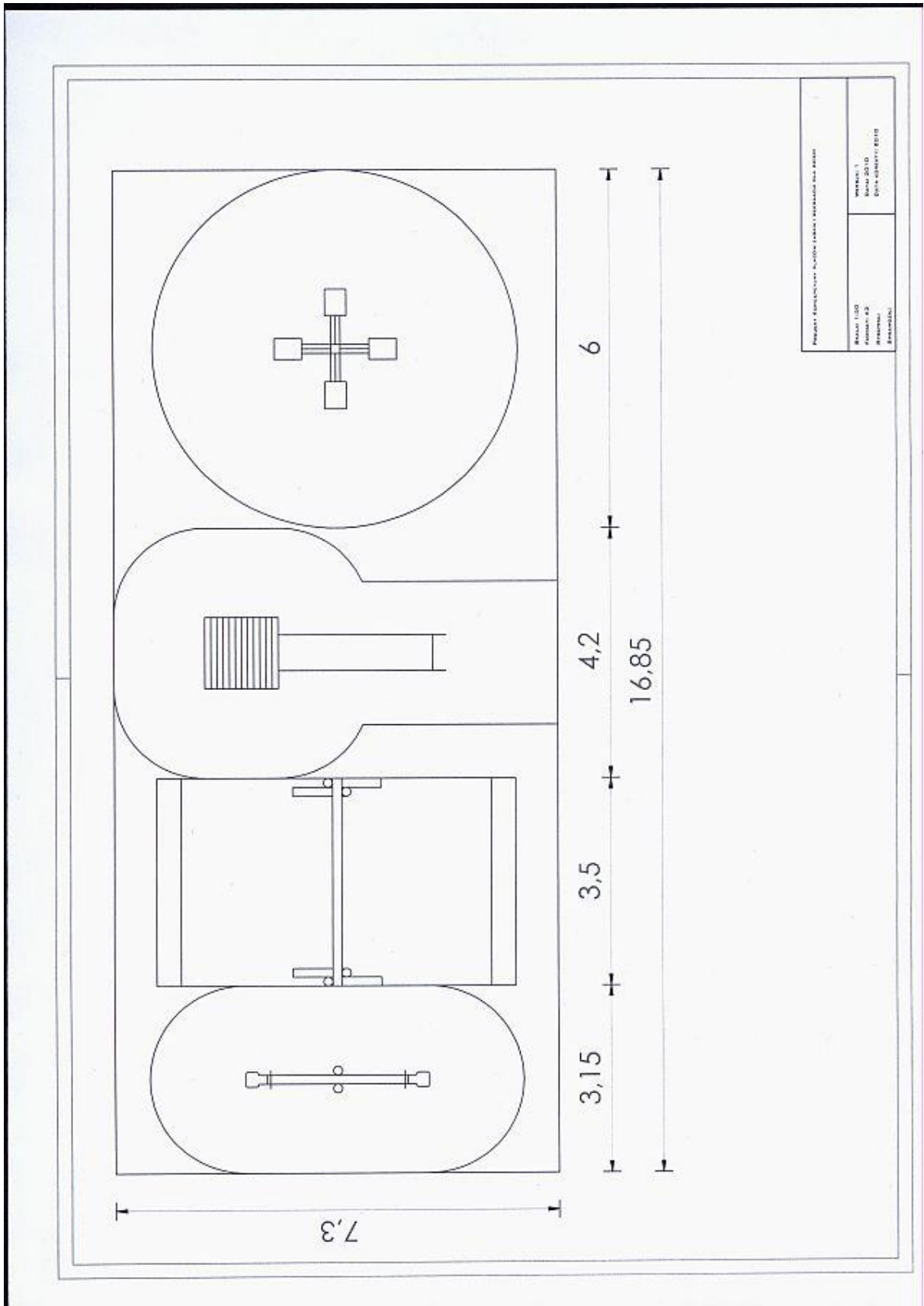


➤ huśtawka podwójna



➤ karuzela krzesłkowa





Projekt: Koncepcja i budowa kabiny sterowniczej na statku	
Wersja: 1	Wzrost: 1
Przebieg: A2	Waga: 2010
Przebieg: B	Okres: 01.01.2010

