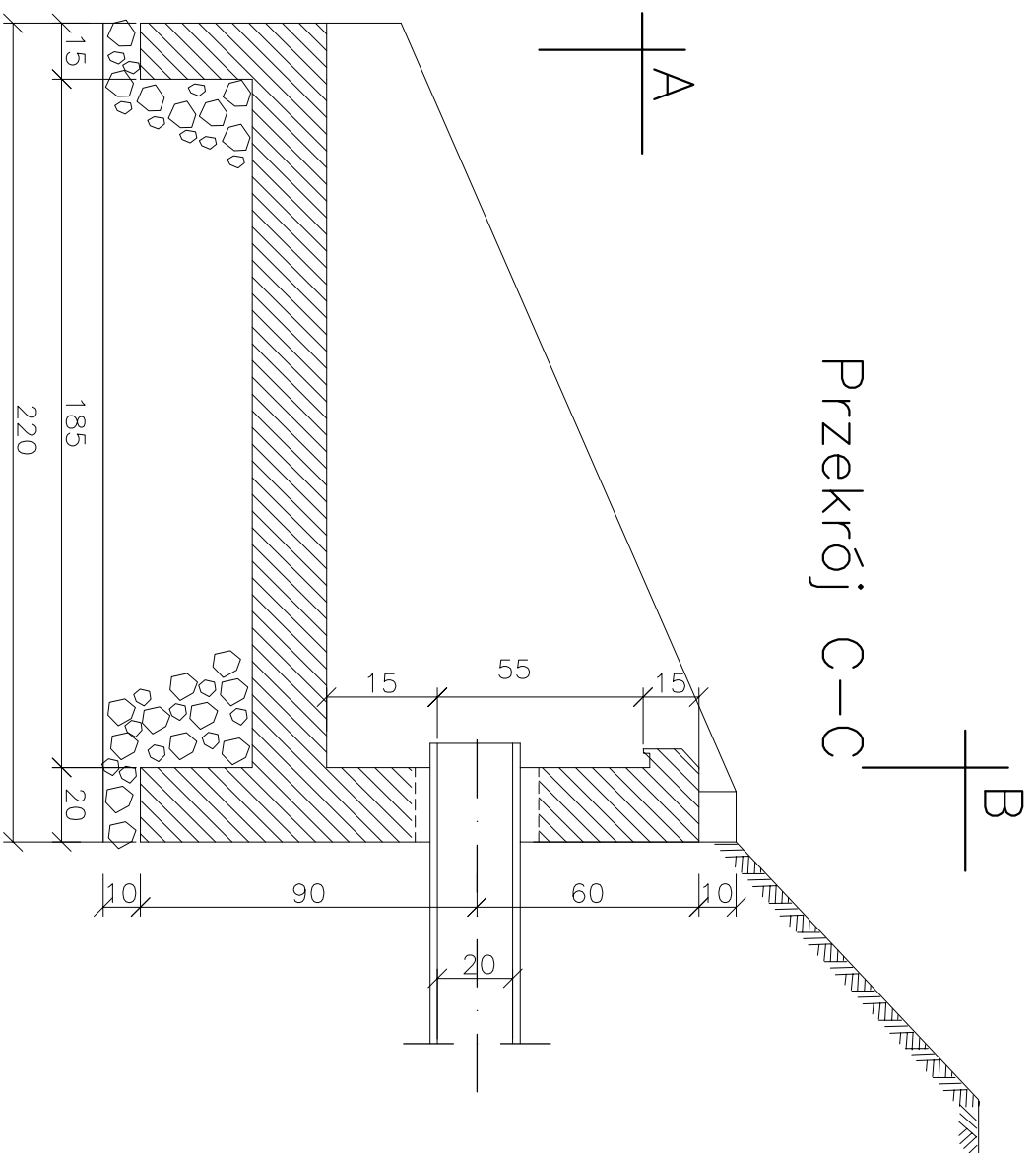
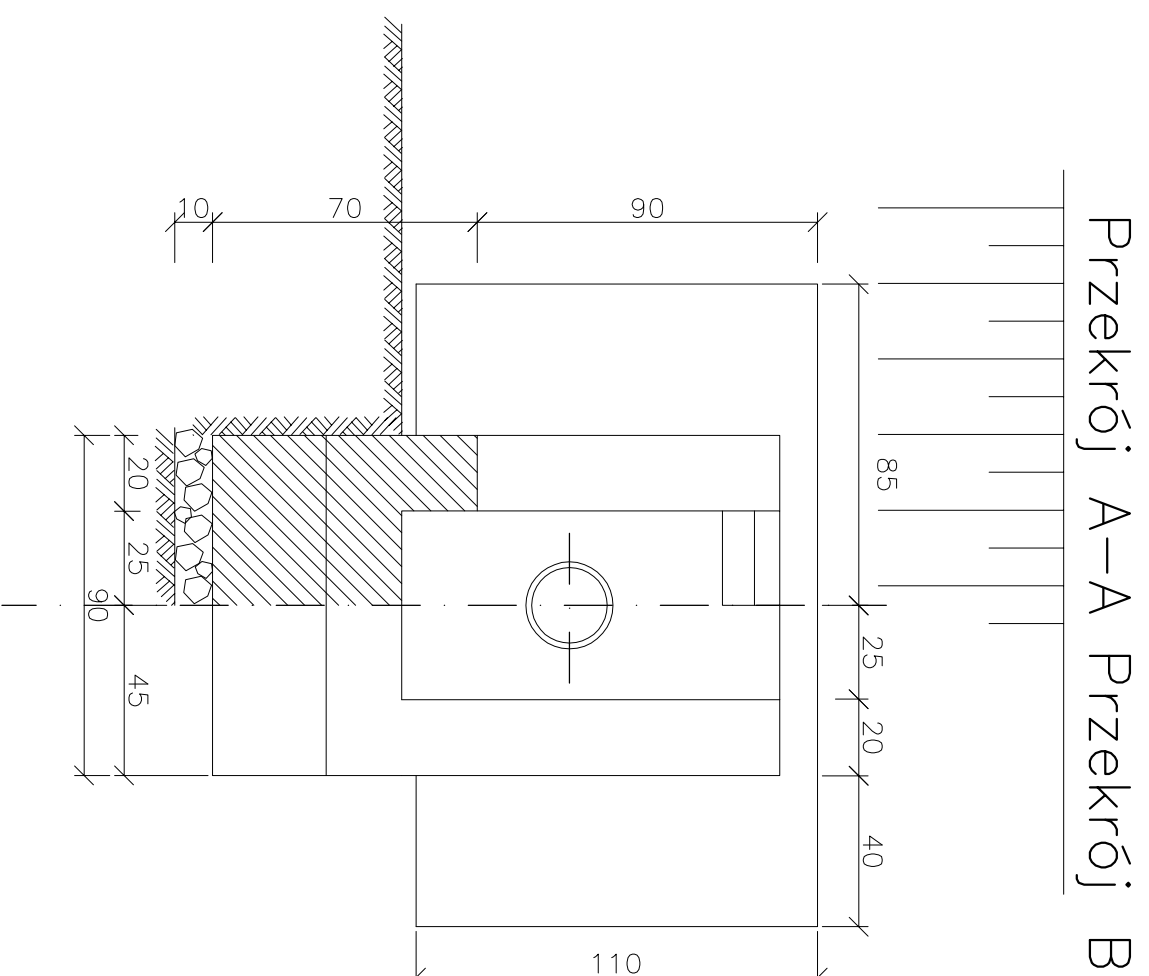


Przekrój C-C



Przekrój A-A Przekrój B-B



Wylot typowy  $\varnothing 200$

